

Manômetros Herméticos Com ou Sem Glicerina

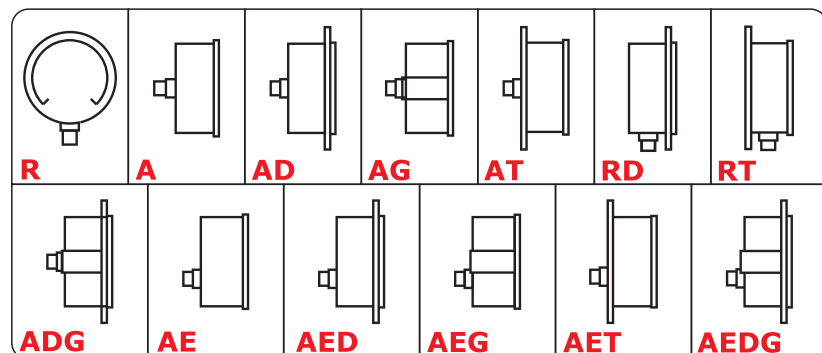
Utilizações:

Manômetros de construção robusta. Com a caixa estanque, podendo ser enchida com líquido amortecedor (glicerina ou silicone). Adaptam-se especialmente às instalações submetidas a vibrações ou pulsações da linha quando preenchida com líquido amortecedor.

Especificações:

- **Caixa:** estanque, em chapa de aço estampado, pintura epoxy preto ou alumínio fundido (para Ø200, 250 e 300 mm apenas alumínio fundido).
- **Aro:** engate baioneta, pintura epoxy preto, de aço inox ou aro de alumínio roscado.
- **Válvula de Segurança:** situada na parte superior da caixa, ou na parte traseira nos angulares.
- **Flange:** dianteira ou traseira.
- **Mostrador:** fundo branco e gravação preta.
- **Ponteiro:** balanceado.
- **Visor:** vidro plano de 2 e 3mm.
- **Elemento sensor:** tubo bourdon em latão acima de 100 kgf/cm² de aço inoxidável.
- **Mecanismo:** latão.
- **Conexão:** inferior ou traseira concêntrica com rosca de 1/8", 1/4", 3/8" ou 1/2" NPT ou BSP e traseira concêntrica para ø 50 e 60mm com rosca de 1/8" ou 1/4" NPT ou BSP.
- **Soquete:** latão.
- **Precisão:** classe B = 3 / 2 / 3 % do total da escala.
- **Opcional:** para modelos de 100 e 150mm conexão excêntrica.

Execuções :



R) Reto

A) Angular

AD) Angular com flange dianteira

AG) Angular com garra

AT) Angular com flange traseira

RD) Reto com flange dianteira

RT) Reto com flange traseira

ADG) Angular com flange dianteira e garra

AE) Angular excêntrico

AED) Angular excêntrico com flange dianteira

AEG) Angular excêntrico com garra

AET) Angular excêntrico com flange traseira

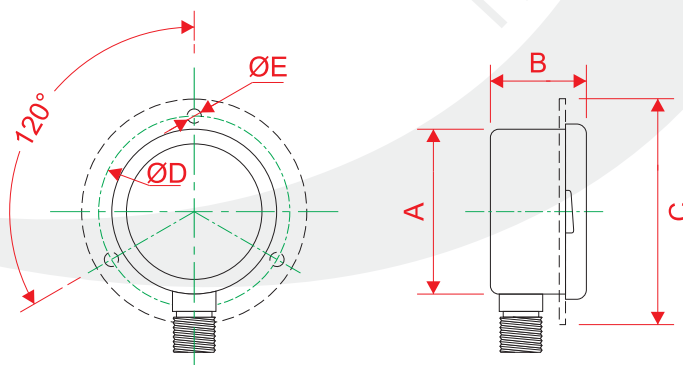
AEDG) Angular excêntrico com flange dianteira e garra



Modelos fabricados

- **M50HF** = Ø 50mm
- **M63HF** = Ø 63mm
- **M80HF** = Ø 80mm
- **M10HF** = Ø 100mm
- **M15HF** = Ø 150mm

Características Técnicas



Modelo	Dimensões (mm)				
	A	B	C	D	E
M50HF	52,5	30	71	63	3,2
M63HF	62	33	94	75	3,6
M80HF	79	35	-	-	-
M10HF	99	51	133	119	5
M15HF	148	53	190	172	5